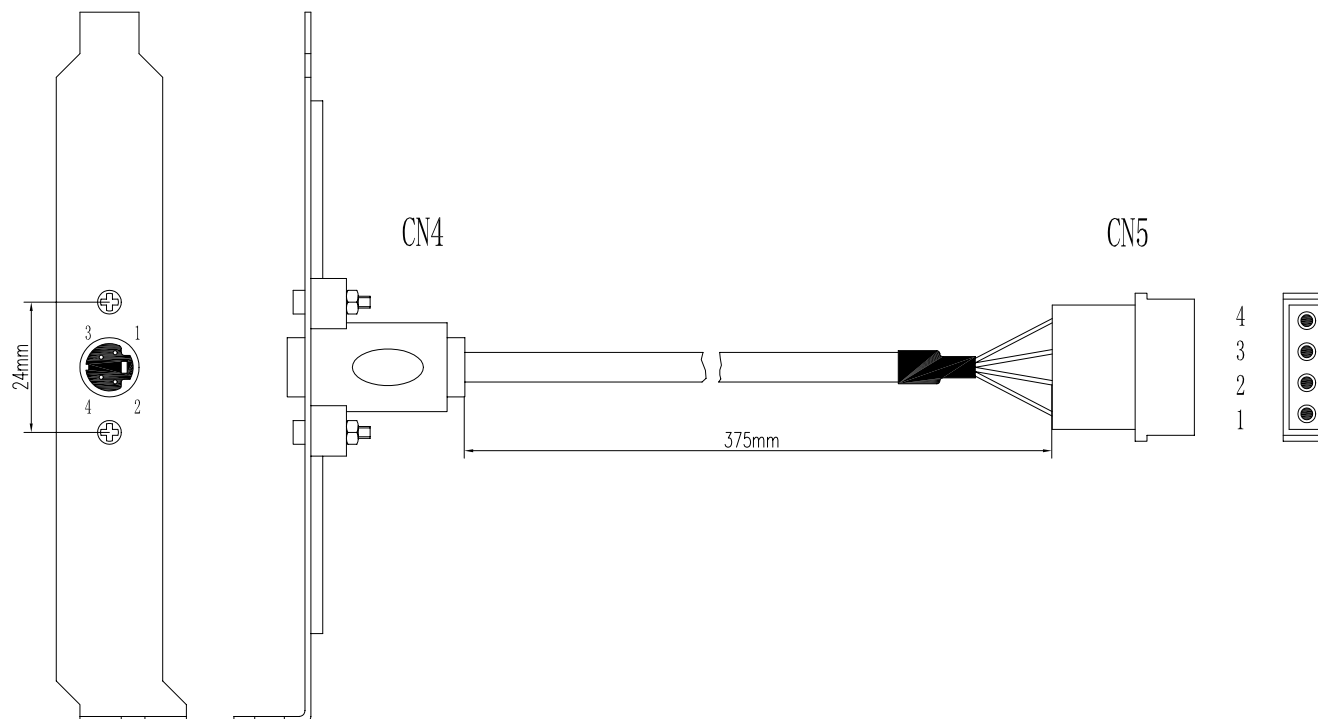


CN2	CN3
Metal Shell	7
4	7
3	6
2	5
1	4
	3
	Round End

CN1	CN3
Metal Shell	2
2	2
1	1



CN4	CN5
4	4
3	3
2	2
1	1