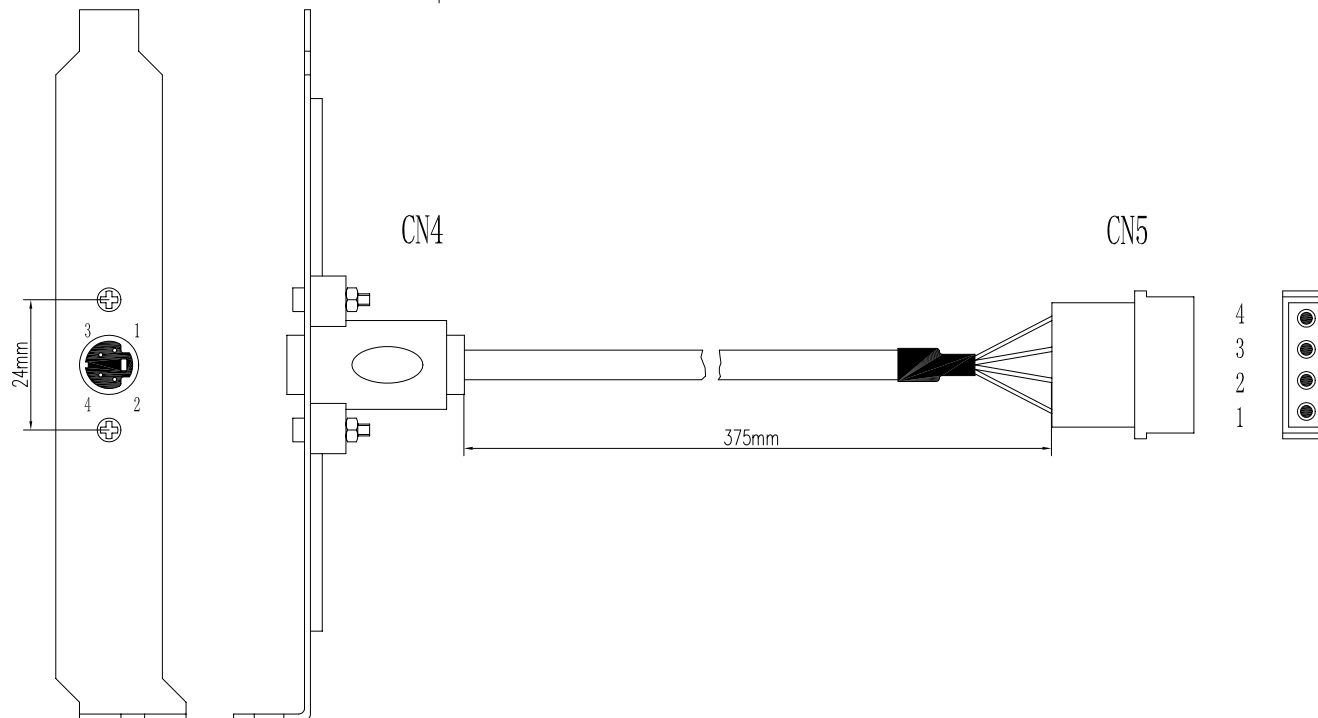


CN2	CN3	
5	8	
	7	
	6	
2	5	
3	4	
	3	Round End
CN1	CN3	
2	2	
1	1	



CN4	CN5
4	4
3	3
2	2
1	1